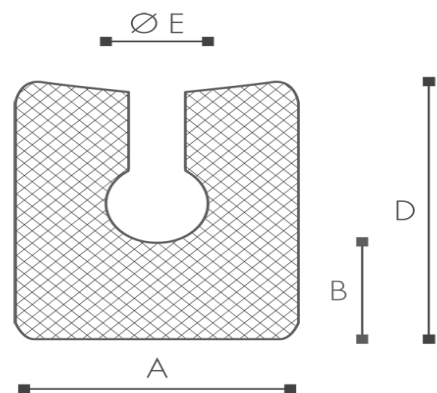


Profil U 0-6

Profil	A	B	C	D	wymiary opakowania	opakowanie
U 0-6 gęstość ok. 25kg/m ³	28,5 ± 1 mm	14,5 ± 1 mm	13 ± 1 mm	37 ± 2 mm	2040*600*400mm	320mb



Profil U 6-12

Profil	A	B	D	E	wymiary opakowania	opakowanie
U 6-12 gęstość ok. 30kg/m ³	33 ± 2 mm	15 ± 1 mm	40 ± 2 mm	12 ± 1 mm	1200x460mm/rolka	240mb/rolka